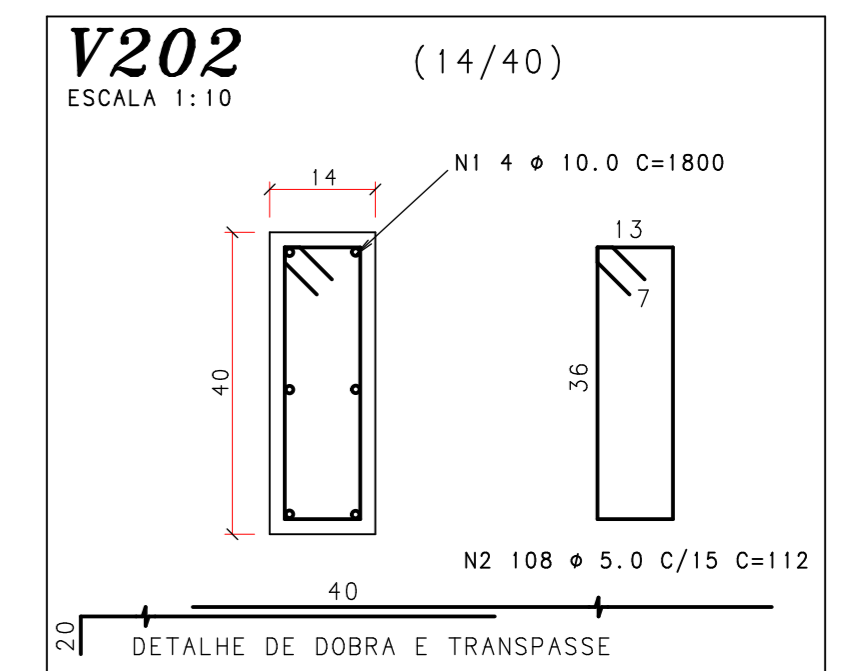
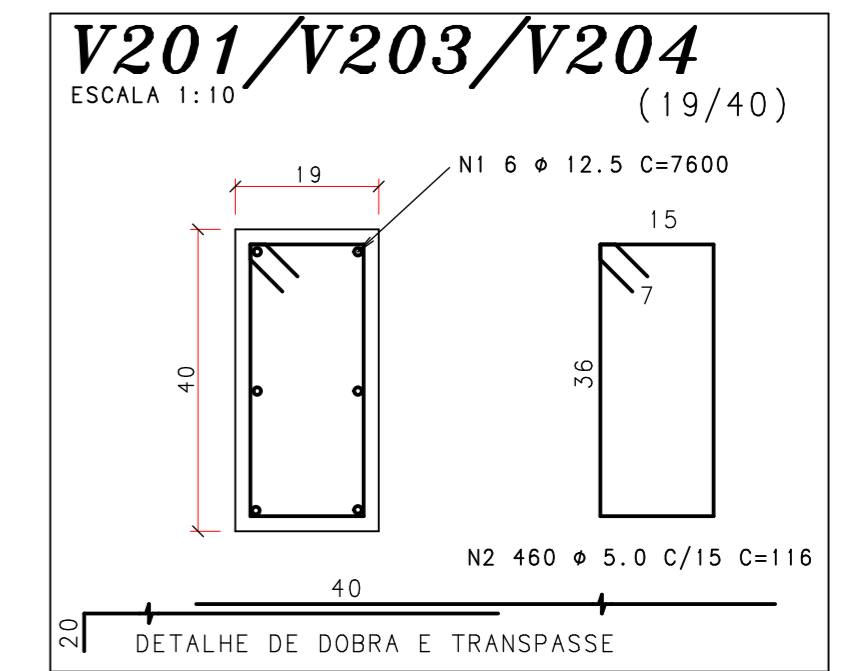
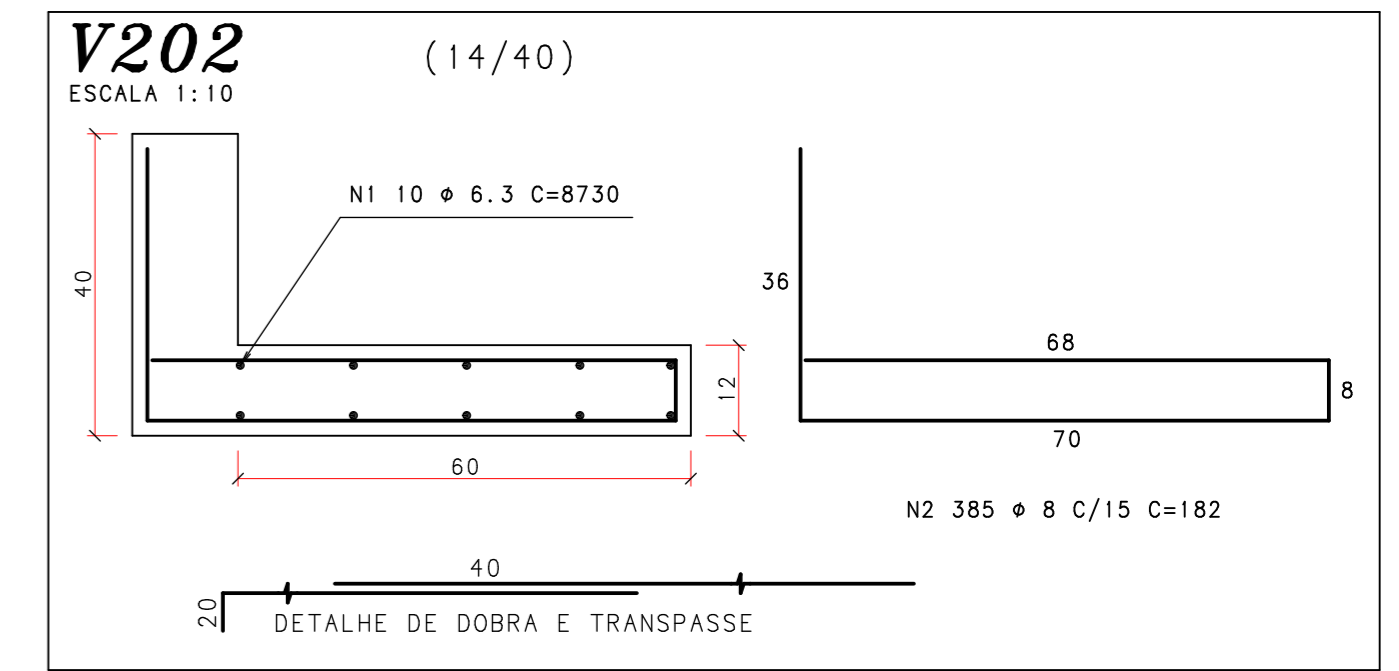
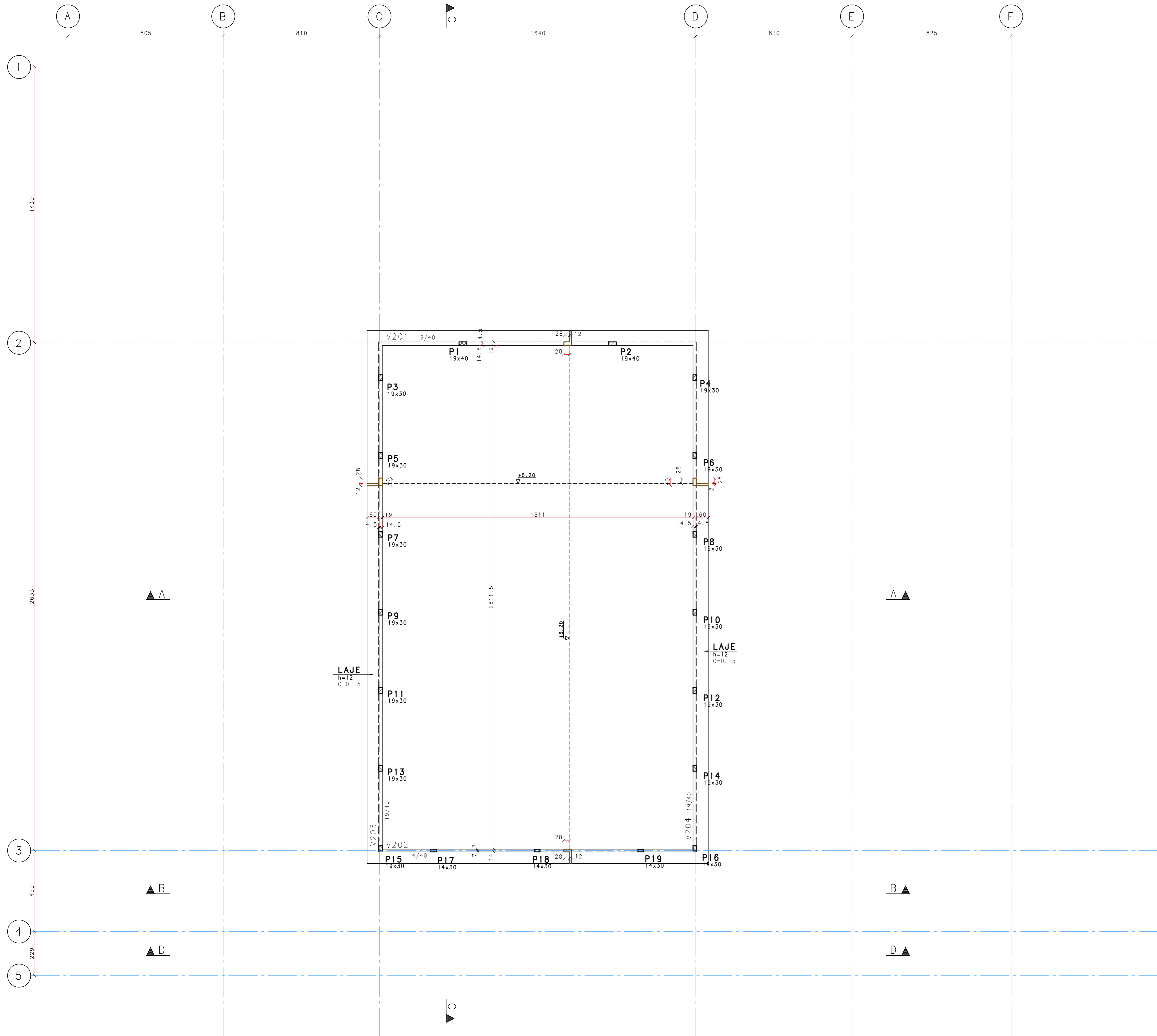


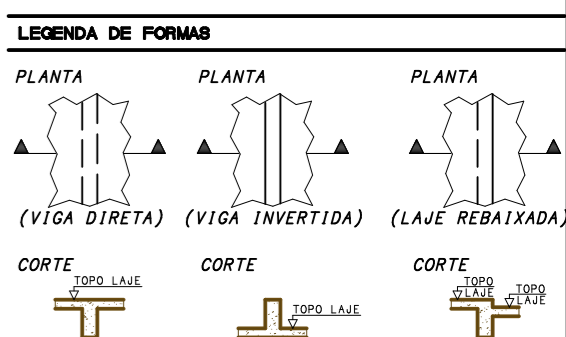
# FORMA NIVEL (+6, 20)

ESCALA 1:100



POS	BIT (mm)	QUANT	COMPRIMENTO	
			UNIT (cm)	TOTAL (cm)
<b>V202</b>				
1	6.3	10	8730	87300
2	8	385	182	70070
<b>V201/V203/V204</b>				
1	12.5	6	7600	45600
2	5	460	116	53360
<b>V202</b>				
1	10	4	1800	7200
2	5	108	112	12096

RESUMO AÇO CA 50-60				
ACO	BIT (mm)	COMPR (m)	PESO (kg)	
60B	5	855	1105	
50A	6.3	873	218	
50A	8	701	280	
50A	10	72	45	
50A	12.5	456	456	
<b>Peso Total</b>			<b>60B =</b>	<b>105 kg</b>
<b>Peso Total</b>			<b>50A =</b>	<b>1000 kg</b>



#### REVISÕES

REV.	DATA	ASSUNTO
001	14/09/17	REVISÃO GERAL



**CONCRETO DAS PEÇAS  $f_{ck} = 25 \text{ MPa}$**   
**NOTAS E ESPECIFICAÇÕES VER MEMORIAL DE PROJETO**  
 AV. ANHANGUERA, 604 RIBEIRÃO PRETO-SP CEP: 14025-480 FONE / FAX: (16)3635-6333  
 ferrianiprojetos@ferrianiprojetos.com.br www.ferrianiprojetos.com.br

cliente: **FD - FACULDADE DIREITO FRANCA** CONTEÚDO DA FOLHA: **FORMA E ARMADURA DO NIVEL (+6, 20)**  
 endereço obra: RUA MAJOR NICACIO, 2377  
 cidade: FRANCA - SP tipo: REFORMA  
 obra: **REFORMA - SALÃO E SALA AULA 6**

folha: **FJUL1701-CON-EXE**  
 PROJETO DE ESTRUTURA contrato: FJUL1701 coordenação: JHULY **REVISÃO - 01** **003**  
 data inicial: 16/AGO/17