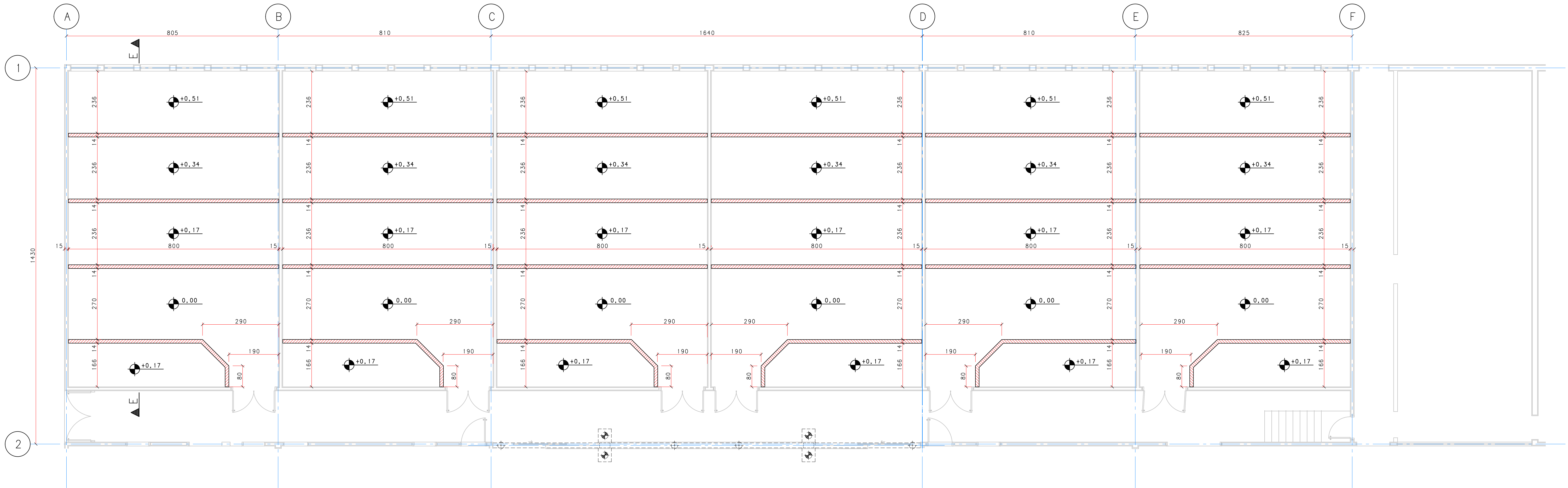
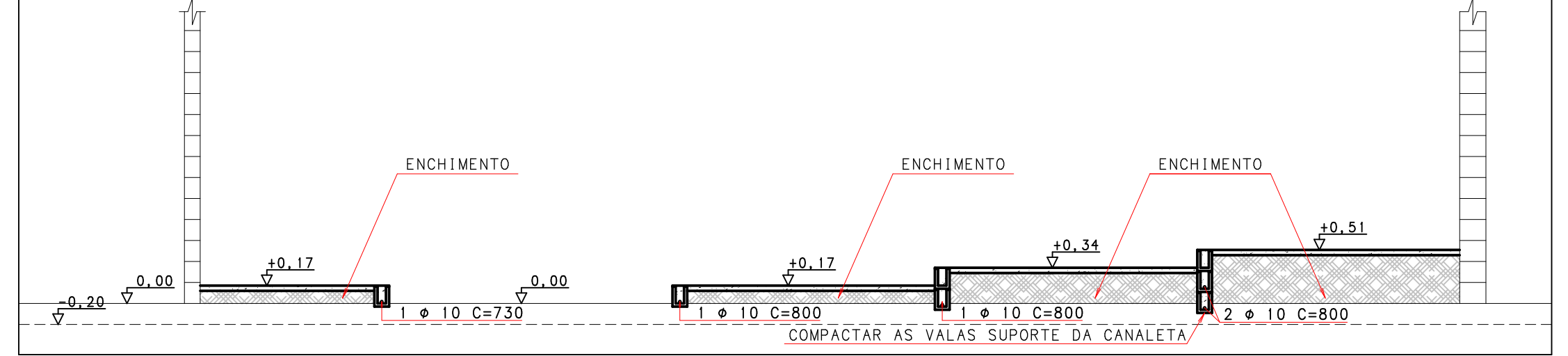


PISOS SALAS DE AULA - NÍVEL (0,00)

ESCALA 1:75

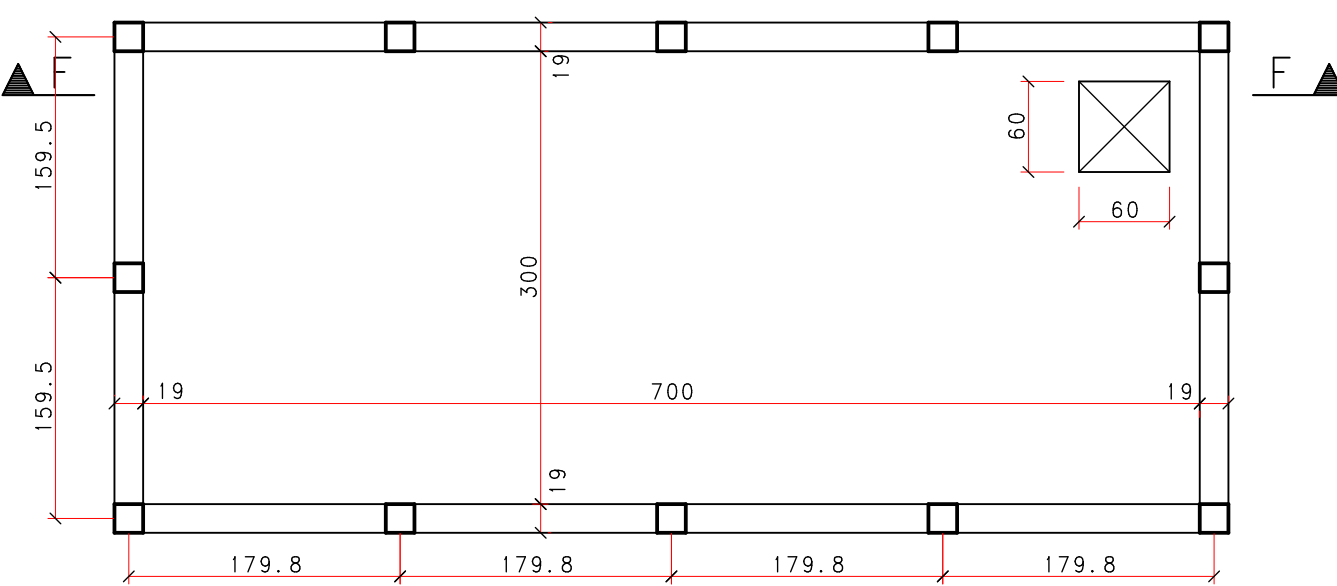
CORTE E-E

ESCALA 1:50



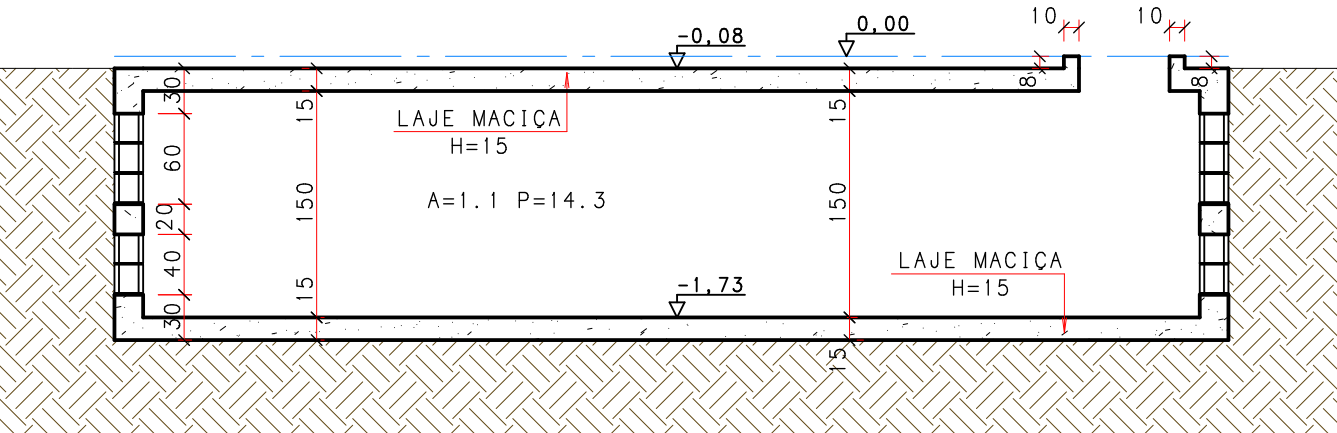
FORMA CX. DE RETENÇÃO

ESCALA 1:50



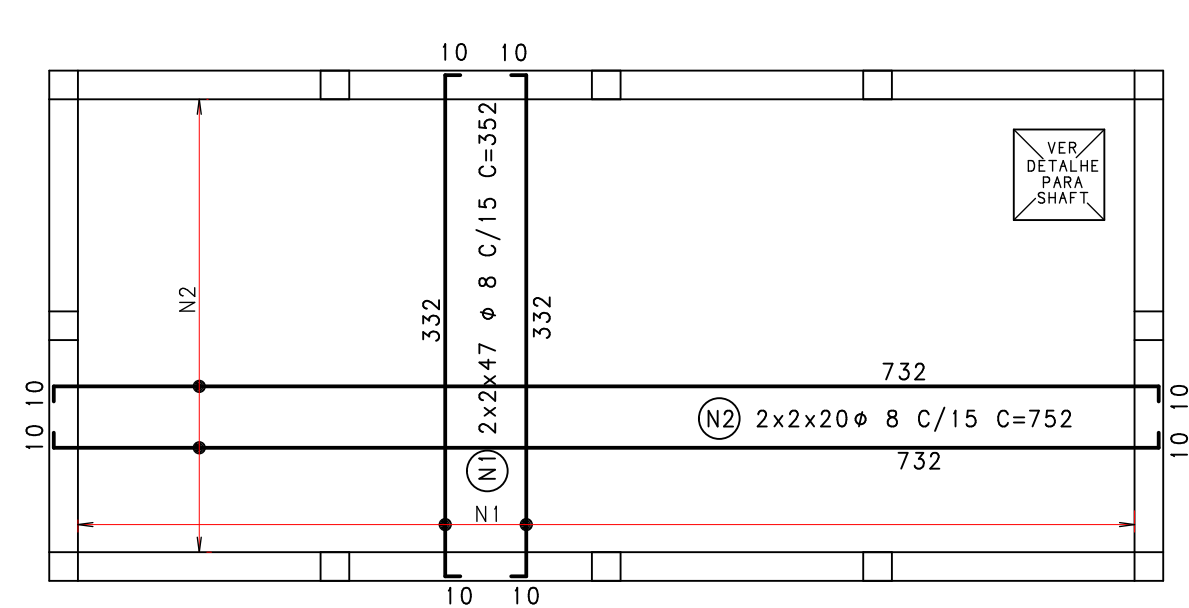
CORTE F-F

ESCALA 1:50

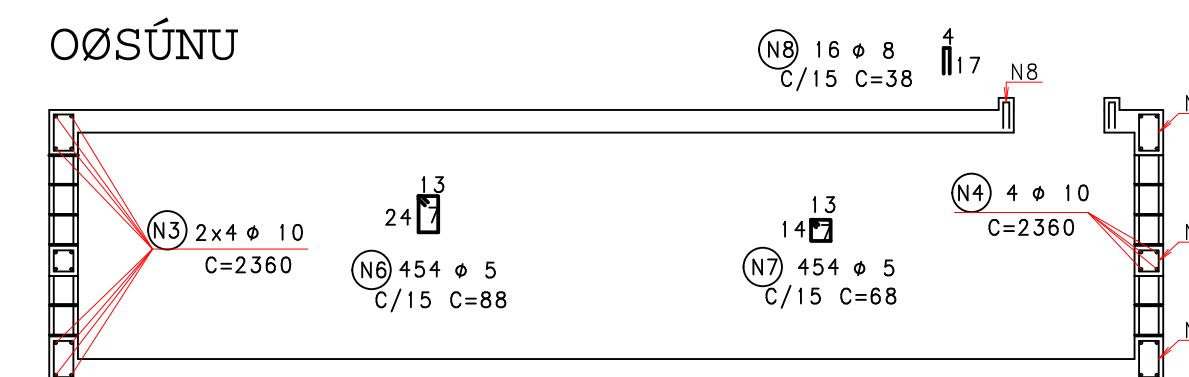


ARMADURA FUNDO E TAMPA CX. DE RETENÇÃO

ESCALA 1:50

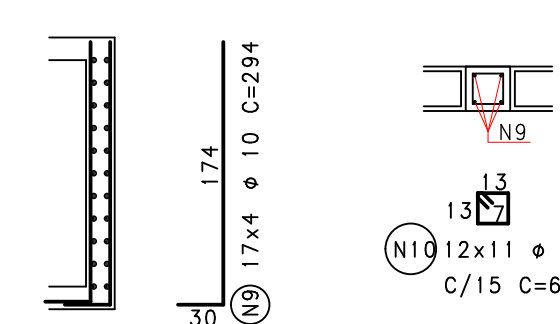


ØSÚNU

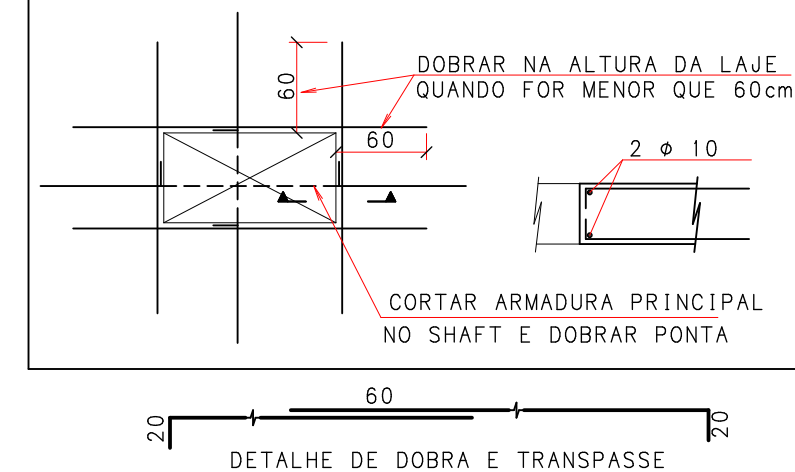


NOTA: PARA LOCAÇÃO DA CAIXA DE RETENÇÃO VER PROJETO DE ARQUITETURA.

ŞONPÁS PÁÇFG[D



DET SHAFT LAJE TAMPA



RELAÇÃO DE MATERIAIS

FORMA / CONCRETO

PECAS	FORMA (m ²)	CONCRETO (m ³)	UNIDADE
BALDRAMES	19,30	1,40	XXXXX
BLOCOS	3,50	0,63	XXXXX
ESTACAS	XXXXX	12,56	XXXXX
CINTAS ARRIMO	33,00	3,14	XXXXX
PILAR ARRIMO	7,52	0,71	XXXXX
BLOCOS ARRIMO	XXXXX	2,30	240
ESTACAS ARRIMO	XXXXX	14,13	XXXXX
CINTAS CX.RET	22,05	2,71	XXXXX
PILAR CX.RET	8,64	0,86	XXXXX
BLOCOS CX.RET	XXXXX	2,04	212
LAJES CX.RET	21,00	6,30	XXXXX

PECAS	FORMA (m ²)	CONCRETO (m ³)	UNIDADE
PILARES ATÉ O NÍVEL	69,26	3,82	XXXXX
LAJE PRÉ	81,80	5,90	XXXXX
VIGAS	13,00	1,24	XXXXX

PECAS	FORMA (m ²)	CONCRETO (m ³)	UNIDADE
PILARES ATÉ O NÍVEL	46,80	2,70	XXXXX
LAJES (BEIRAL)	65,30	6,36	XXXXX
VIGAS	84,17	6,20	XXXXX

PECAS	FORMA (m ²)	CONCRETO (m ³)	UNIDADE
CANALETAS	XXXXX	8,06	840
CONTRA PISO	XXXXX	19,86	XXXXX

POS	BIT (mm)	QUANT	COMPRIMENTO UNIT (cm)	TOTAL (cm)
ARMADURA CX. DE RETENÇÃO				
1	8	188	352	66176
2	8	80	752	60160
3	10	8	2360	18880
4	10	4	2360	9440
7	5	454	88	39952
7	5	454	68	30872
8	8	16	38	608
9	10	68	294	19992
10	5	132	66	8712

ACO	BIT (mm)	COMPR (m)	PESO (kgf)
60B	5	795	127
50A	8	1269	508
50A	10	483	304
Peso Total		608	127 kg
Peso Total		50A	812 kg

REVISÕES

REV.	DATA	ASSUNTO
ROI	14/09/17	REVISÃO GERAL

FERRIANI
projetos

CONCRETO DAS PECAS $f_{ck} = 25 \text{ MPa}$
NOTAS E ESPECIFICAÇÕES VER MEMORIAL DE PROJETO
AV. ANHANGUERA, 604 RIBEIRÃO PRETO-SP CEP: 14025-480 FONE / FAX: (16)3635-6333
ferrianiprojetos@ferrianiprojetos.com.br www.ferrianiprojetos.com.br

cliente: FDP - FACULDADE DIREITO FRANCA

endereco obra: RUA MAJOR NICACIO, 2377

cidade: FRANCA - SP tipo: REFORMA

obra: REFORMA - SALÃO E SALA AULA 6

PROJETO DE ESTRUTURA

contrato: FJUL1701

coordenação: JOÃO MARCO

data inicial: 16/AGO/17

CONTEÚDO DA FOLHA:

PISOS SALA DE AULA

FORMA RESERVATORIO

ARMADURA RESERVATORIO

CORTE E-E / F-F

folha:

FJUL1701-CON-EXE

REVISÃO - 01

005