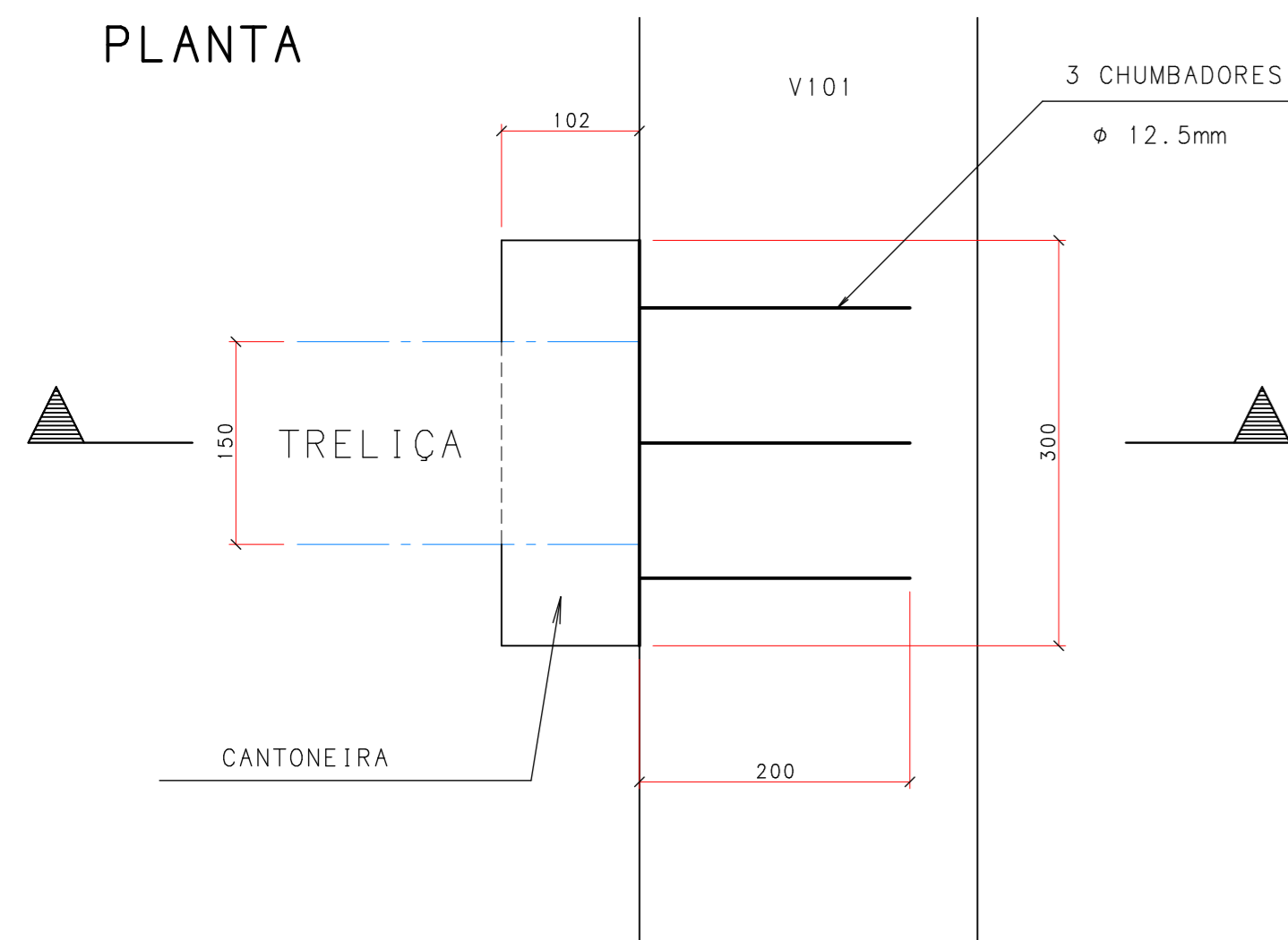


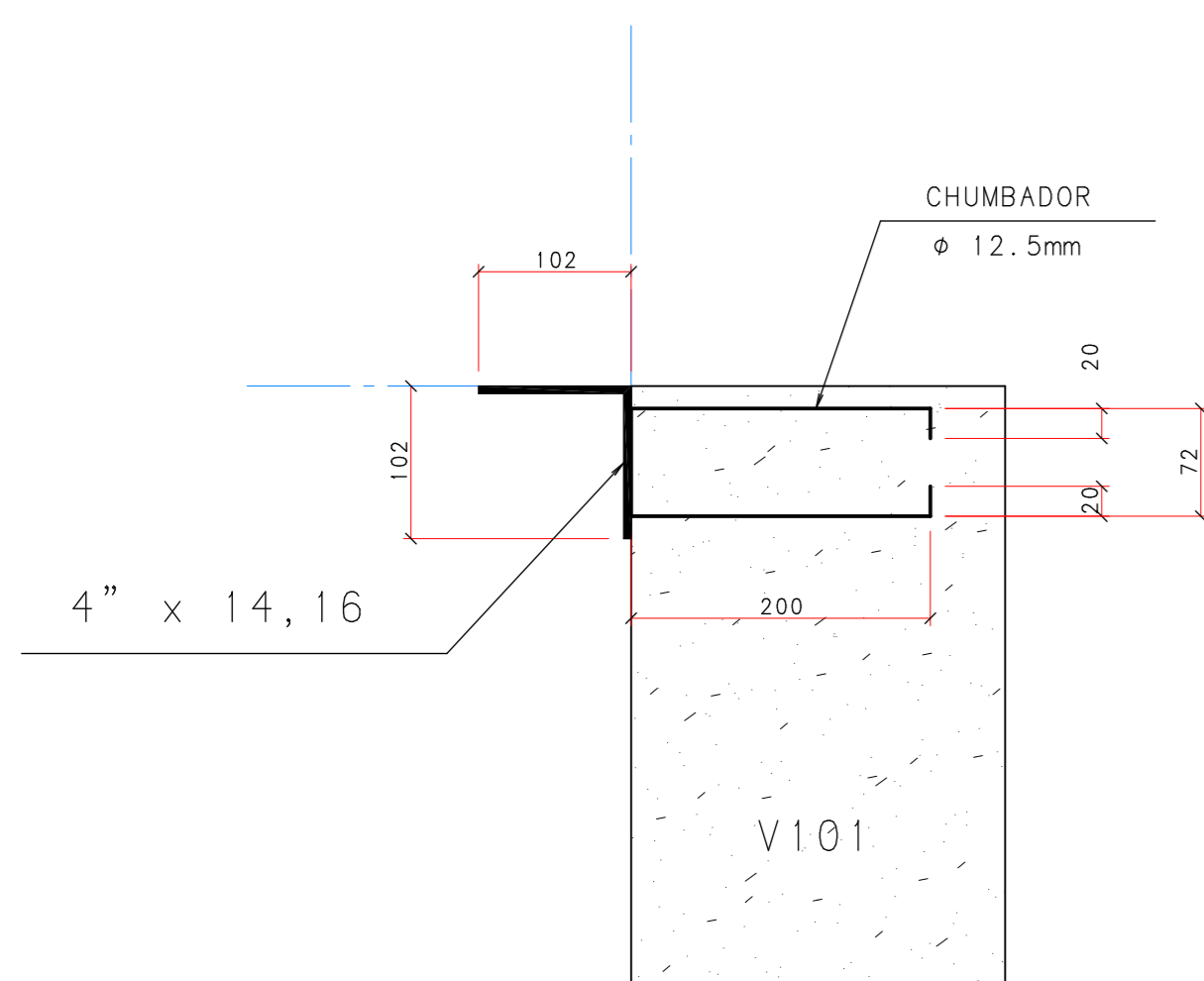
# DETALHE DE LIGAÇÕES

ESCALA 1:5

TRELIÇA 1 / V101 (5x)



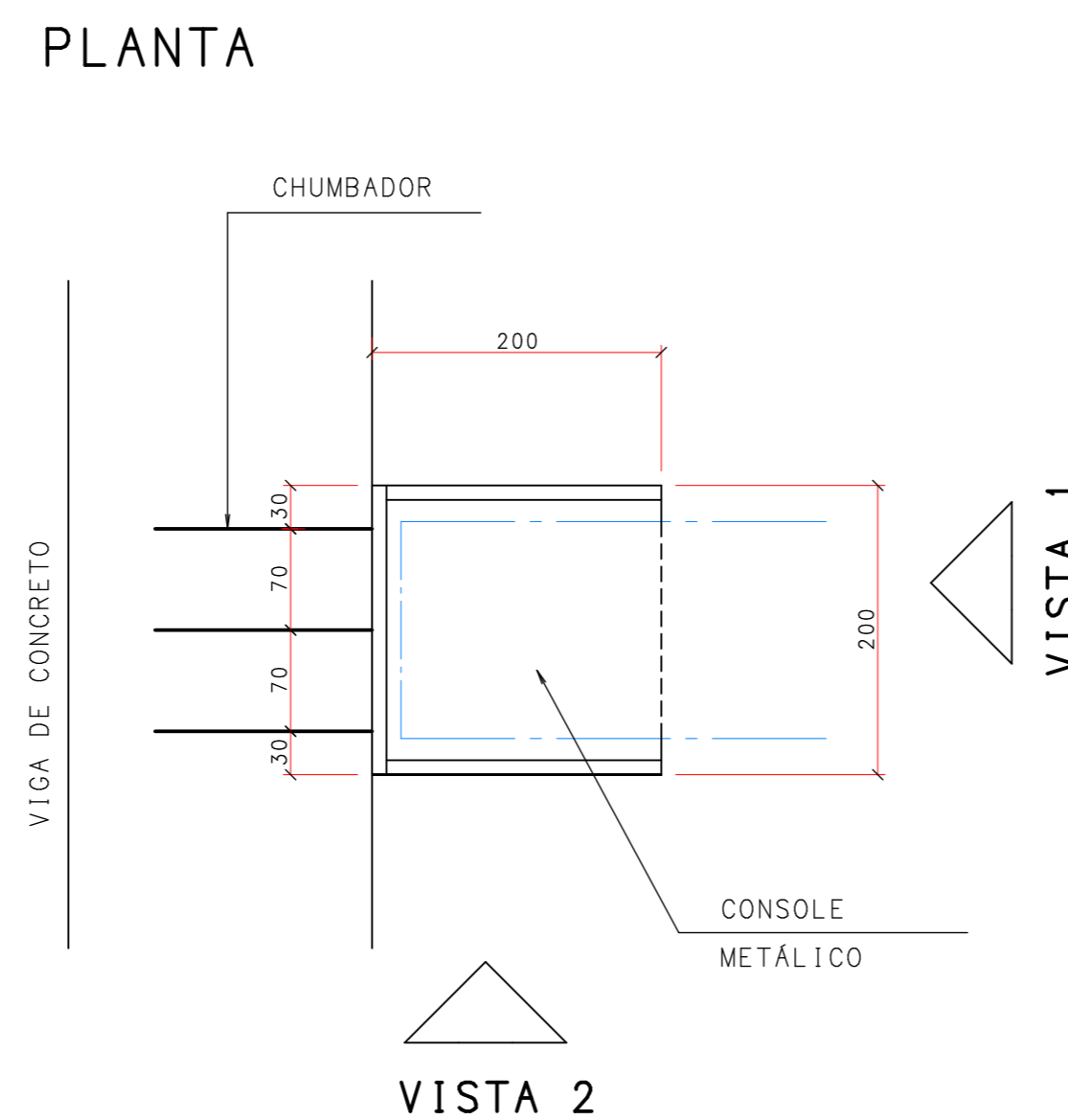
CORTE



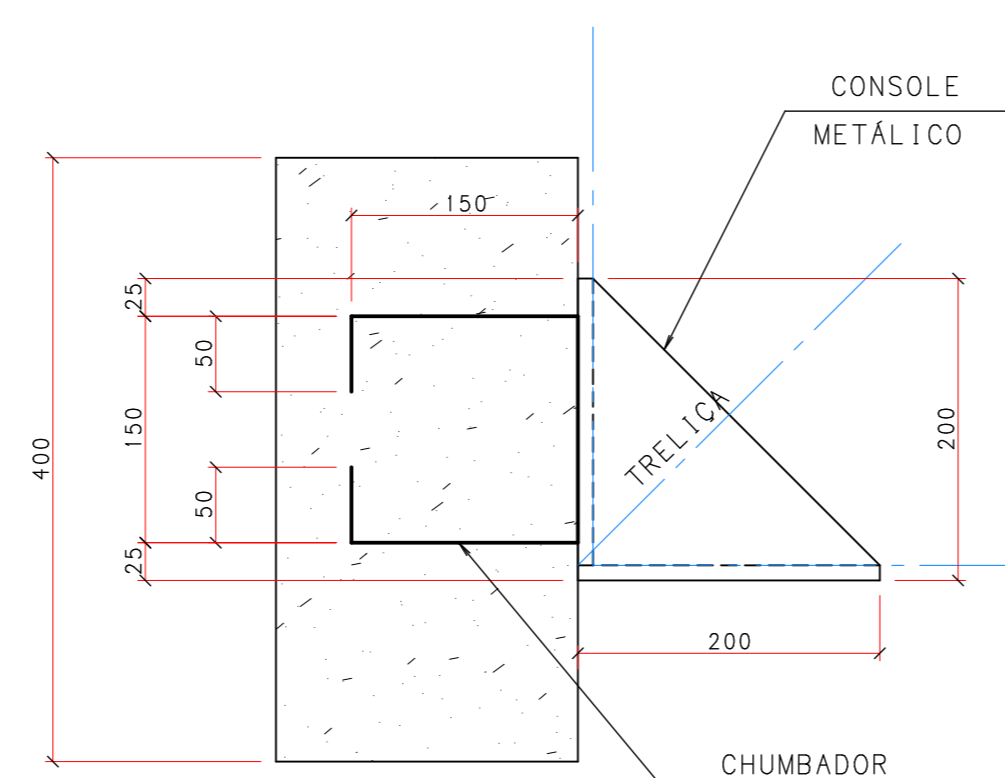
RESUMO:

CANTONEIRA -  $5 \times 0,30 = 1,50 \text{ M}$   
 CHUMBADOR -  $15 \times 0,512 = 7,68 \text{ M}$

TRELIÇA 3 / VIGA (12x)



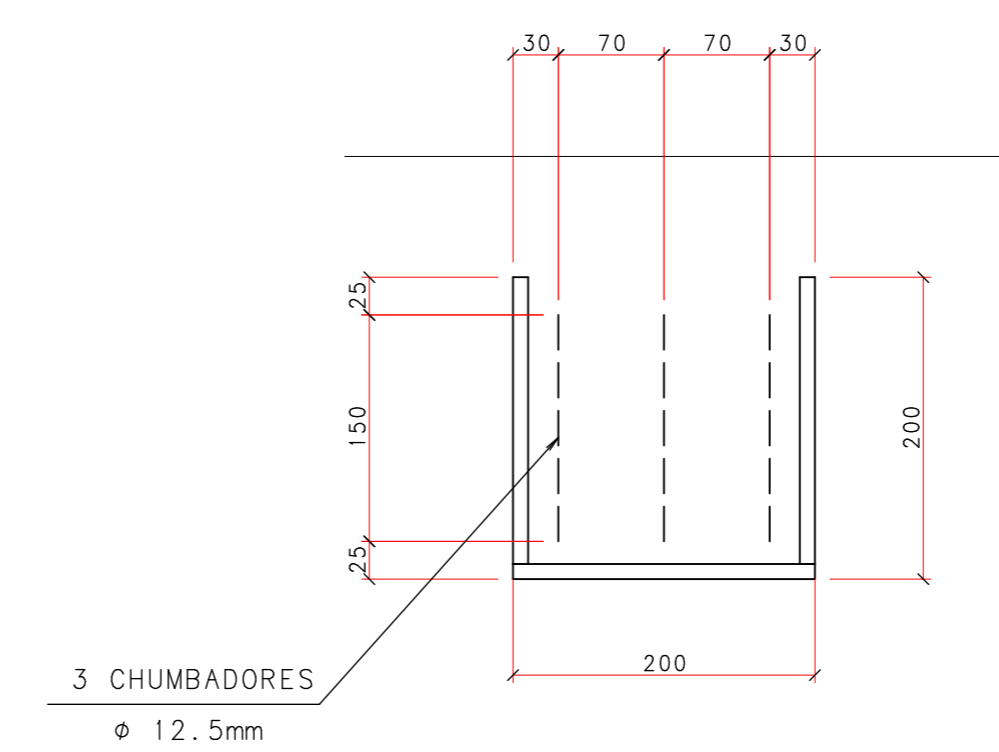
VISTA 2



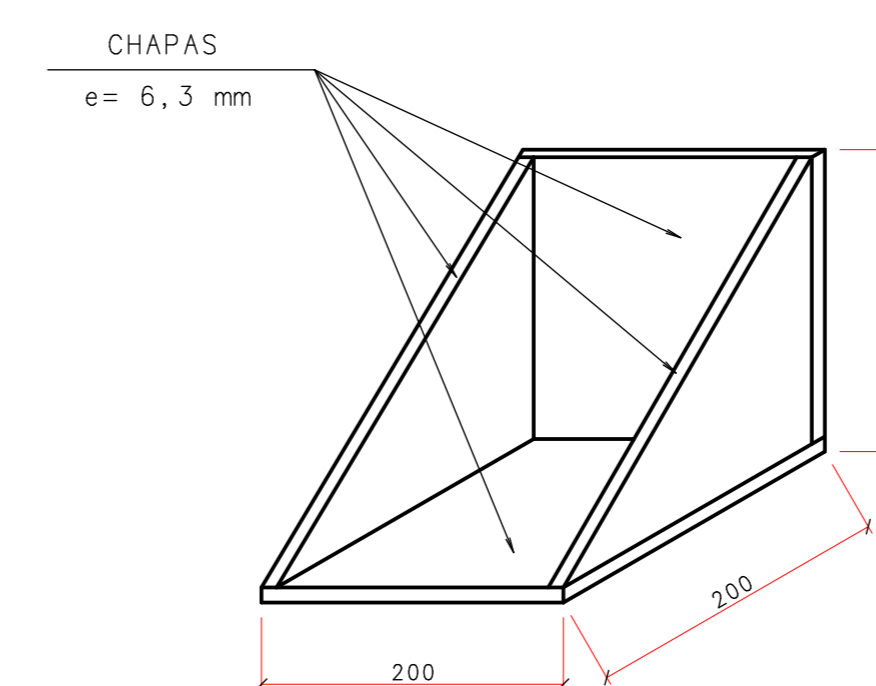
RESUMO:

CONSOLE -  $12 \times 0,12 = 1,44 \text{ M}^2$   
 CHUMBADOR -  $12 \times 1,65 = 19,8 \text{ M}$

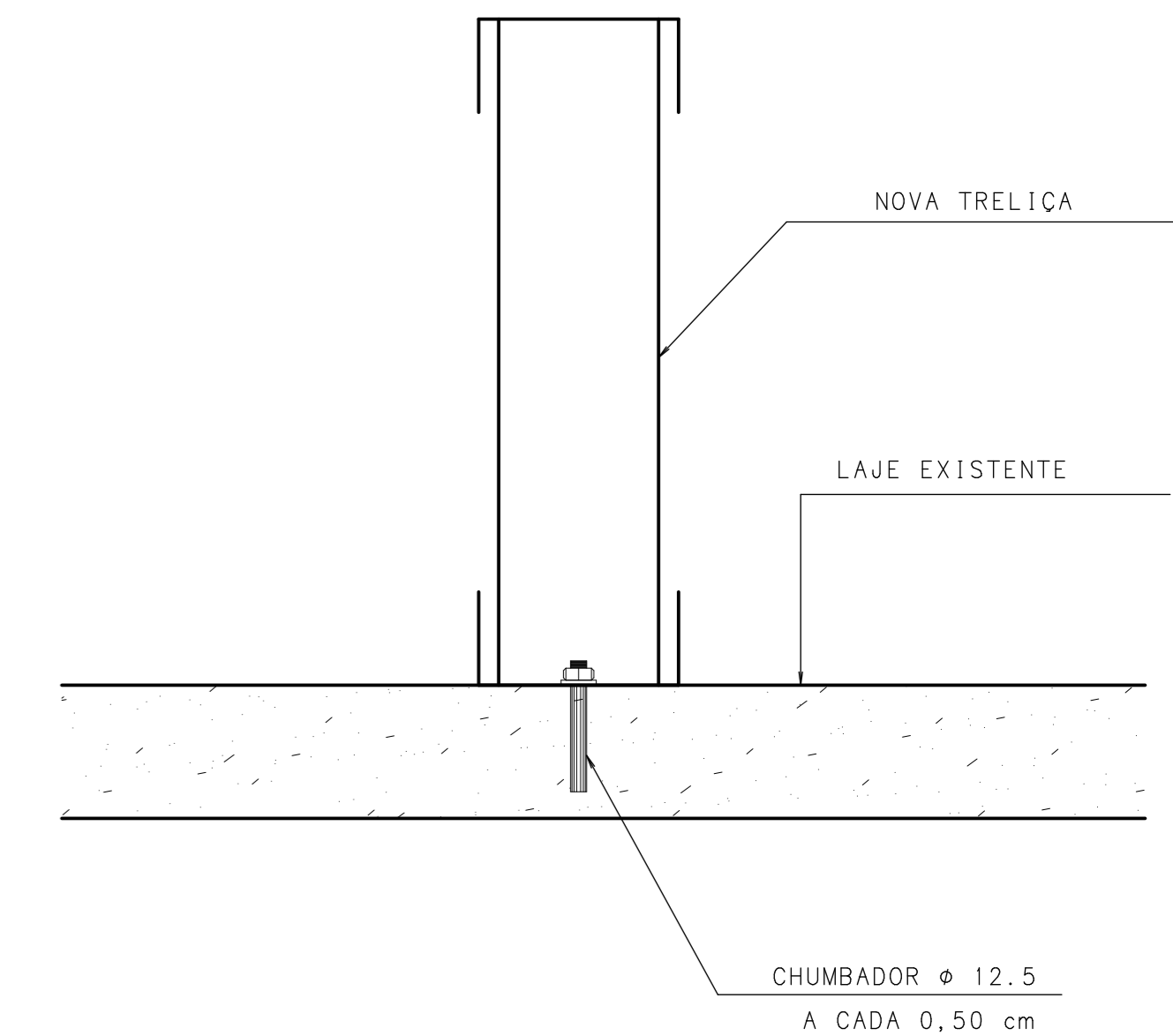
VISTA 1



CONSOLE METÁLICO



TRELIÇA 1 E 2 / LAJE



RESUMO:

CHUMBADOR -  $250 \times 0,10 = 25 \text{ M}$

REVISÕES		
REV.	DATA	ASSUNTO
R01	14/09/17	REVISÃO GERAL

**FERRIANI**  
projetos

NOTAS E ESPECIFICAÇÕES VER MEMORIAL DE PROJETO  
 AV. ANHANGUERA, 604 RIBEIRÃO PRETO-SP CEP: 14025-480 FONE / FAX: (16)3635-6333  
 ferrianiprojetos@ferrianiprojetos.com.br www.ferrianiprojetos.com.br

cliente: FDP - FACULDADE DIREITO FRANCA CONTEÚDO DA FOLHA:

endereco obra: RUA MAJOR NICACIO, 2377 **DETALHE LIGAÇÕES**

cidade: FRANCA - SP tipo: REFORMA

obra: **REFORMA - SALÃO E SALA AULA 6**

projeto de estrutura contrato: FJUL1701 coordenação: JHULY

data inicial: 16/AGO/17

folha: **FJUL1701-MET-EXE**  
**REVISÃO - 01**