

DETALHE TECNICO QDG

**01 - CARACTERÍSTICAS ELÉTRICAS**

1.1 TENSÃO NOMINAL: 220/127V V  
 1.2 TENSÃO DE OPERAÇÃO: 220/127V V  
 1.3 FREQUÊNCIA NOMINAL: 60 Hz  
 1.4 TENSÃO APLICADA 1 Min.: KV  
 1.5 CORRENTE NOMINAL: 25 A  
 1.6 Icc (SIM): KA  
 1.6 TENSÃO DE COMANDO: INTERNA EXTERNA V  
 1.7 TENSÃO SERV. AUX.: INTERNA EXTERNA V  
 1.8 SISTEMA: 3Ø+N+T

**02 - CONSTRUÇÃO**

2.1 INSTALAÇÃO: ABRIGADA AO TEMPO  
 2.2 TIPO: METAL CLAD TIPO ESTAÇÃO  
 2.3 PAINEL: MODULAR SOBREPOR EMBUTIR  
 2.4 GRAU DE PROTEÇÃO: IP 44  
 2.5 COMPARTIMENTAÇÃO / FORMA: 1  
 2.6 CARACTERÍSTICAS FÍSICAS: Nº DE DIVISÕES PARA TRANSPORTE: 01  
 DIMENSÕES: A: 1600 mm L: 1000 mm P: 300 mm

**03 - TRATAMENTO E PINTURA**

3.1 PREPARAÇÃO DA SUPERFÍCIE: DESENGRAXAMENTO QUÍMICO DECAPAGEM QUÍMICA FOSFATIZAÇÃO  
 3.2 PINTURA ELETRÓSTATICA A PÓ: USO INTERNO: PADRÃO POLIESTER 70µm A 90µm. USO EXTERNO: PADRÃO POLIESTER 90µm A 120µm.  
 3.3 COR DO QUADRO: CINZA MENSUREL 6.5 INTERNO EXTERNO CINZA RAL 7032 INTERNO EXTERNO OUTRA:  
 3.3 COR DA SOLEIRA / OUAL: COR DO QUADRO CINZA N.5 OUTRA:  
 3.3 COR PLACA DE MONTAGEM: LAMINIA RAL 2004 COR DO QUADRO OUTRA:

**04 - DETALHES CONSTRUTIVOS**

A-FECHO FENDA  
 B-PUXADOR CROMADO  
 C-FECHO YALE  
 D-FECHO RÁPIDO C/ LINGUETA  
 E-FECHO MAÇANETA "T" LISA  
 F-FECHO MAÇANETA "T" YALE  
 G-FECHO TRIANGULO  
 H-FECHO CREMONA MAÇANETA YALE  
 I-FLANGE  
 J-VENTILAÇÃO  
 K-PARAFUSADO (FICHAMENTO)

1-PORTA FRONTAL  
 2-PORTA LATERAL  
 3-FECHAMENTO LATERAL  
 4-COMPARTIMENTO CABOS  
 5-ESPELHO CH. DOBRADÇA  
 6-COMP. SAÍDA DE CABOS  
 7-COMPARTIMENTO BARRAS

4.1 VENEZIANA: SIM NÃO  
 TELA: SIM NÃO  
 FILTRO DE AR: SIM NÃO  
 4.2 CONDIÇÕES EXTERNAS: 4.2.1 FORÇA: ENTRADA: SAÍDA: DUTO CABOS DUTO CABOS SUPERIOR SUPERIOR LATERAL LATERAL TRASEIRA TRASEIRA INFERIOR INFERIOR  
 4.2.2 SERV. AUX./COMANDO: SUPERIOR INFERIOR  
 4.3 BITOLA DAS CHAPAS EM MSG: ESTRUTURA 14 PORTA 14 PLACA DE MONTAGEM 14  
 4.4 FUNDO FECHADO: SIM NÃO  
 4.4 FIXAÇÃO: PISO PAREDE BASE COM CHUMBADOR ALVENARIA EMBUTIDA ESTRUTURA METÁLICA COM PARAFUSO  
 4.5 ENCOSTADO NA PAREDE AFASTADO DA PAREDE

**05 - PLACAS DE IDENTIFICAÇÃO**

5.1 EXTERNAS: ACRÍLICO ARREBITADA ACRÍLICO PARAFUSADA ACRÍLICO AUTO ADESIVO ABS ARREBITADA ABS AUTO ADESIVO  
 FUNDO: PRETO LETRAS: BRANCAS  
 5.2 INTERNAS: ETIQUETA AUTO ADESIVO NO COMPONENTE ACRÍLICO ARREBITADA ACRÍLICO AUTO ADESIVO ABS ARREBITADA ABS AUTO ADESIVO  
 FUNDO: PRETO LETRAS: BRANCAS  
**06 - BARRAMENTO**  
 6.1 MATERIAL: COBRE ALUMÍNIO  
 6.2 TRATAMENTO: NATURAL PRATEADO  
 6.3 JUNÇÕES: NATURAL PRATEADO  
 6.4 BARRAMENTO TERRA: NATURAL PRATEADO TERMORETRÁTIL NÃO  
 6.5 ISOLAÇÃO: TOTALMENTE PINTADO FASES: R: AZUL ESCURO S: BRANCO T: VIOLETA NEUTRO: AZ CL. TERRA: VERDE POSITIVO: NEGATIVO:  
**07 - CONDIÇÕES DE SERVIÇO:**  
 7.1 TEMPERATURA AMBIENTE: MÉDIA DIÁRIA 35 °C MÁXIMA 40 °C  
 7.2 ALTITUDE MÁXIMA 1.000 M  
 7.3 CARACTERÍSTICAS AMBIENTES: AMBIENTE INDUSTRIAL NORMAL ATMOSFERA AMBIENTE NORMAL UMIDADE AMBIENTE NORMAL

**08 - FIAÇÃO**

8.1 CABOS: CLASSE DE ISOLAÇÃO: 750 V 0.6 / 1 kV TEMP. MÁX. SERVIÇO: 70°C 105°C  
 8.2 COR E SEÇÃO CONFORME CIRCUITOS RELACIONADOS

CIRCUITO	COR	BITOLA (mm²)
FORÇA	PRETO	DIVERSOS
TENSÃO C.A.	PRETO	1,5
COMANDO 220V (FASE)	CINZA	1,5
NEUTRO (COMUM)	AZUL CL.	1,5
COMANDO C.C. POSITIVO	VERMELHO	1,5
COMUM (NEGATIVO) C.C.	AZUL	1,5
ATERRAMENTO	VERDE/AMARELO	DIVERSOS
REFERÊNCIA CORRENTE (TCS)	AMARELO	2,5
REFERÊNCIA TENSÃO (TFS)	PRETO	2,5
AQUECIMENTO	PRETO	2,5
ILUMINAÇÃO	PRETO	1,5
CONTATOS RESERVA	PRETO	1,5

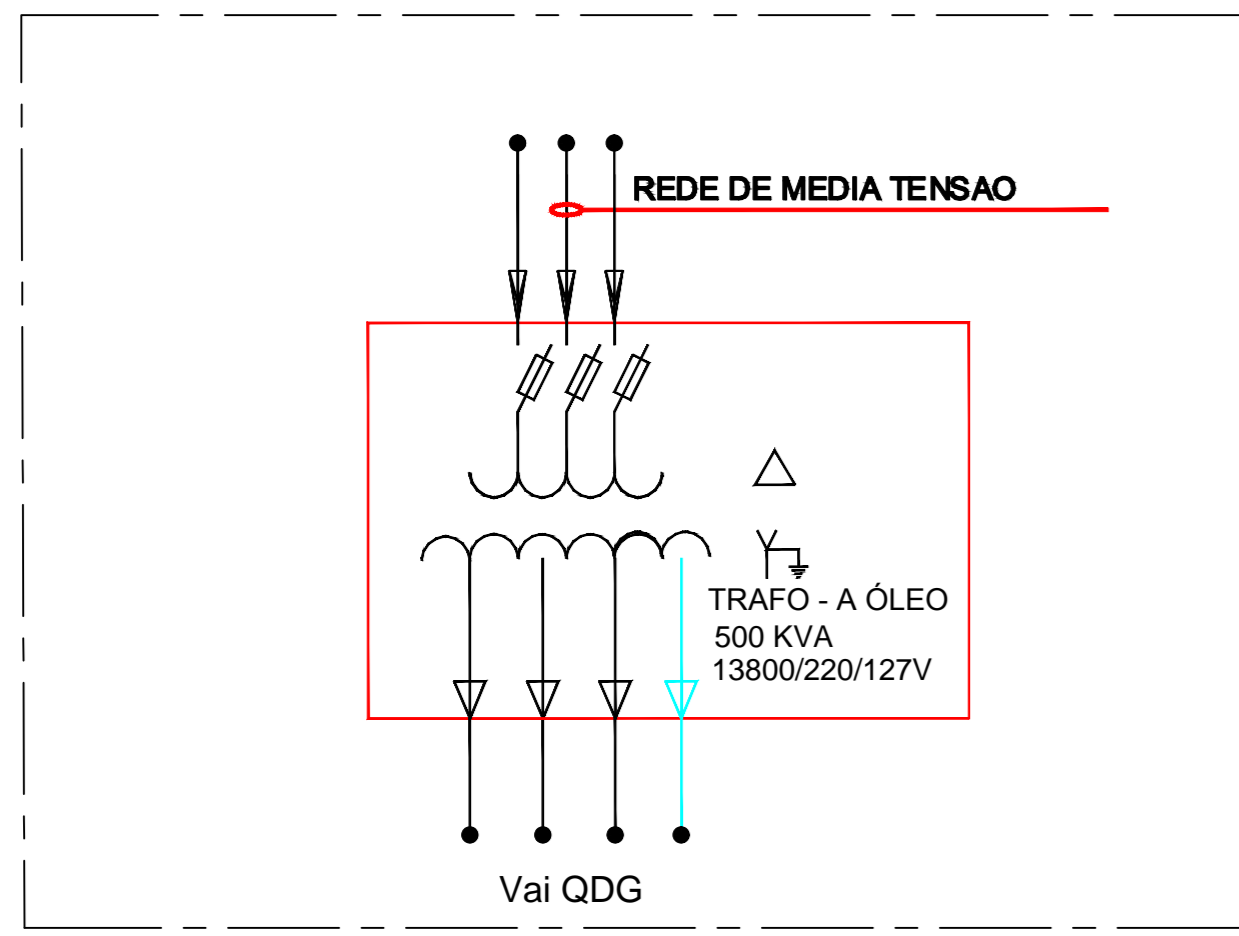
**09 - OBSERVAÇÕES:**

9.1 ANTES DA ENERGIZAÇÃO/COLOCAÇÃO EM SERVIÇO, SÃO NECESSÁRIOS:  
 9.1.1 REAPERTO DE CONEXÕES MECÂNICAS E ELÉTRICAS;  
 9.1.2 NIVELAMENTO DO PISO (P/ AUTO-SUPORTANTES);  
 9.1.3 SEGUR RECOMENDAÇÕES MENCIONADAS NO MANUAL DE MANUTENÇÃO QUANDO FORNECIDO.  
 9.2 O QUADRO DEVERÁ POSSUIR PROTEÇÃO INTERNA CONTRA CONTATOS DIRETOS, EXECUTADA POR MEIO DE CHAPA DOBRADÇA, COM ESPESSURA NÃO INFERIOR A 4mm, COM DIMENSÕES ADEQUADAS PARA COBRIR TODOS OS COMPONENTES E PARTES ENERGIZADAS, INCLUSIVE AS BARRAS DE NEUTRO E PROTEÇÃO (PE).  
 9.3 A PORTA DO QUADRO DEVERÁ SER ATERRADA POR MEIO DE MALHA FLEXÍVEL, COM SEÇÃO NÃO INFERIOR A 4mm².  
 9.4 AS MARCAS, MODELOS E TIPOS, BEM COMO OS PROCESSOS DE FABRICAÇÃO, EXECUÇÃO E TECNOLOGIA UTILIZADOS E INDICADOS NOS MEMORIAIS, PROJETO E PLANILHAS SÃO REFERENCIAIS, PODENDO SER SUBSTITUÍDOS POR OUTROS DE IGUAL OU SUPERIOR QUALIDADE E ESPECIFICAÇÕES TÉCNICAS, DEVIDAMENTE COMPROVADOS CONFORME MEMORIAL DESCRITIVO.  
 9.5 TODOS OS DISJUNTORES DE PROTEÇÃO DO QUADRO DEVERÃO POSSUIR DISPOSITIVO DE BLOQUEIO PARA PROTEÇÃO CONTRA MANOBRAS DE ENERGIZAÇÃO ACIDENTAIS, CONFORME DETERMINA A NORMA NR-10;  
 9.6 OS ESPAÇOS RESERVAS DEVER SER PREENCHIDOS POR MÓDULOS ISOLANTES COMPATÍVEIS COM AS RESPECTIVAS PROTEÇÕES.

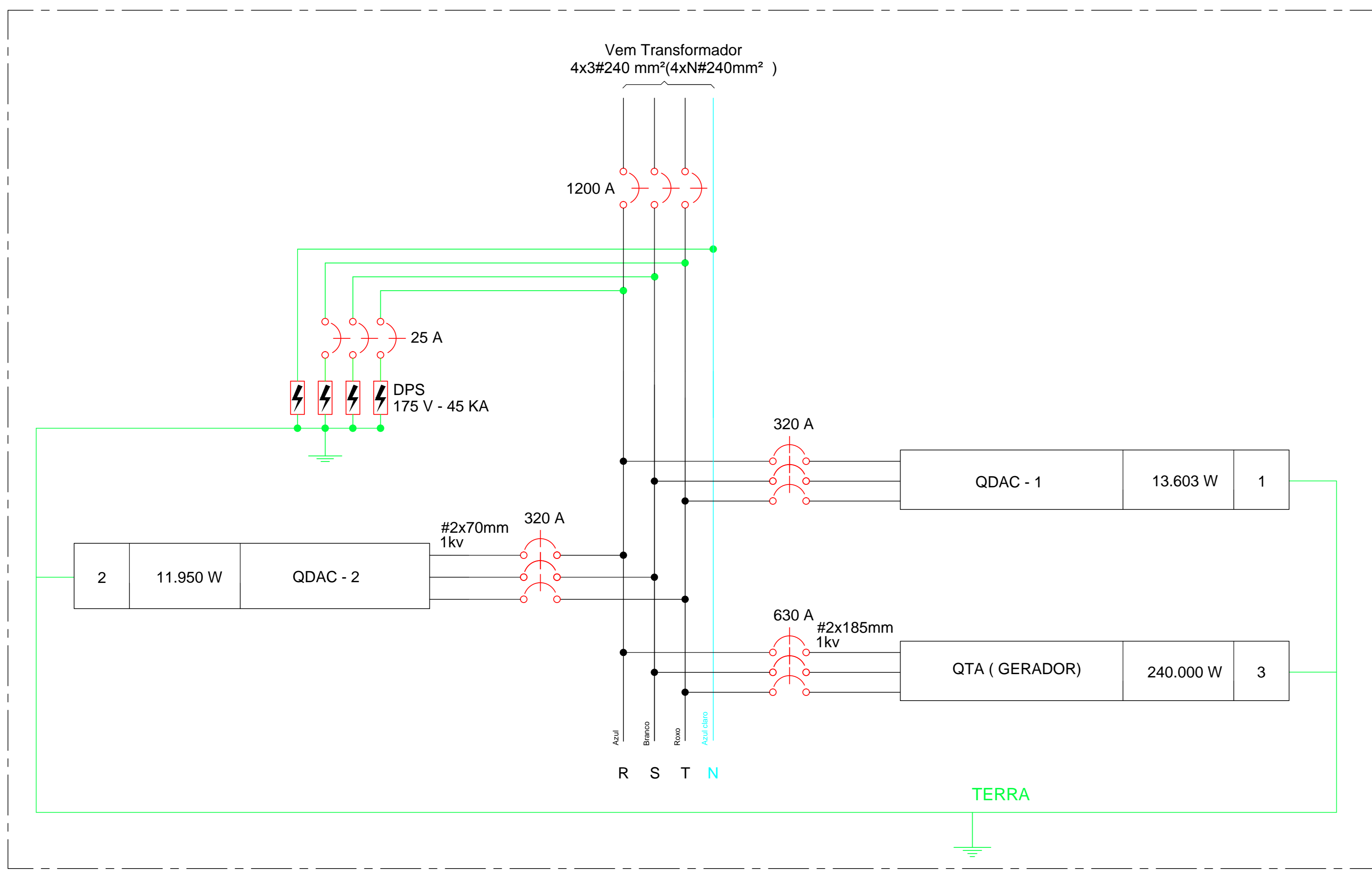
QUADRO DE CARGAS DO QDG

CIRC.	FINALIDADES	FATOR POTÊNCIA	FATOR DEMANDA	POTÊNCIA (VA)	FASES (VA)			DISJ. (A)	COND. (mm²)
					A	B	C		
1	QDAC - 1	0,92	100%	112.518	37.506	37.506	37.506	3x320	#2x120mm 1kV
2	QDAC - 2	0,92	100%	100.161	33.387	33.387	33.387	3x320	#2x120mm 1kV
3	QTA ( GERADOR)	0,92	100%	240.000	80.000	80.000	80.000	3x630	#2x185mm 1kV
5	Reserva	-	-	-	-	-	-	-	-
Total				452.679	150.893	150.893	150.893	3X1200	#4x240mm 1kV

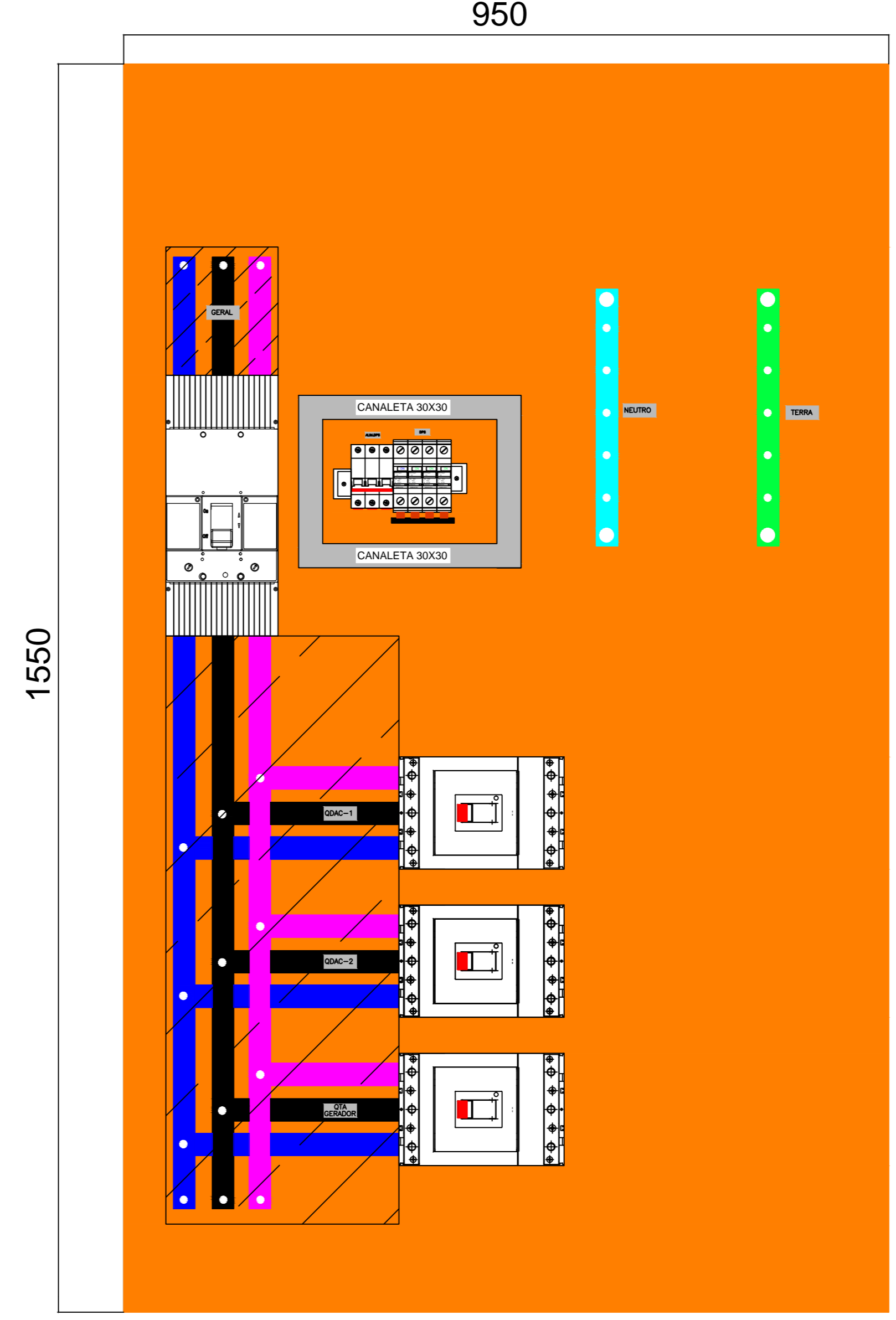
REDE CPFL



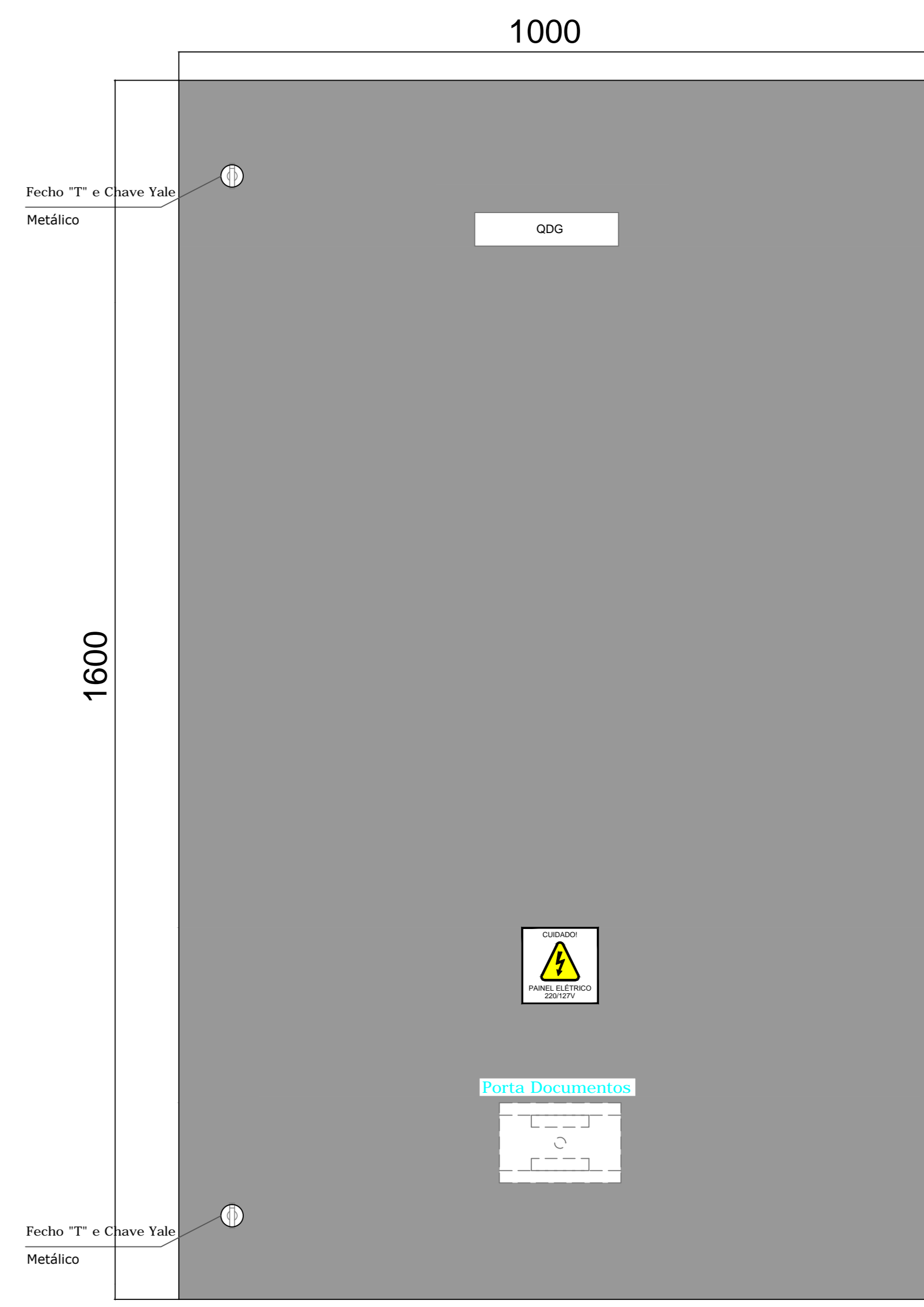
QDG



LAY - OUT QDG



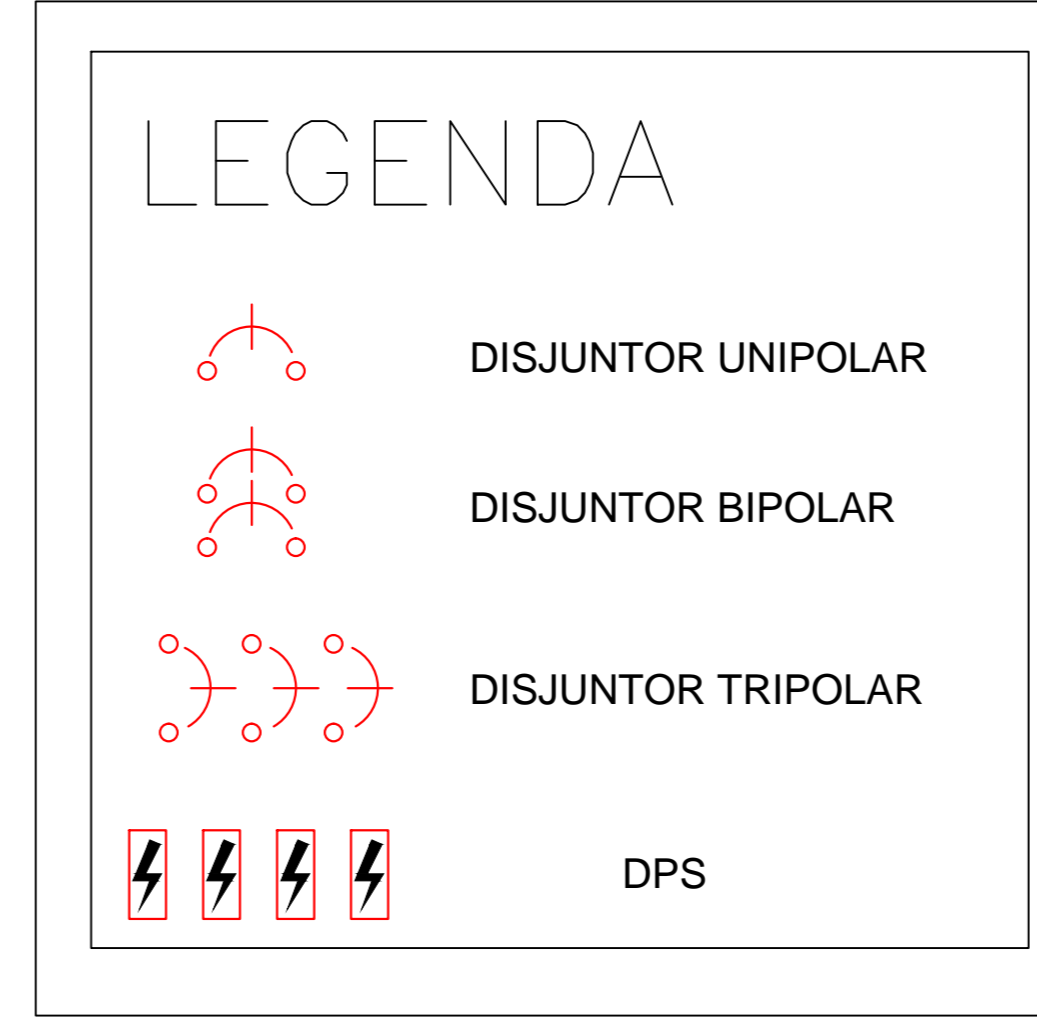
VISTA INTERNA CAIXA DE EMBUTIR 1600X1000X300MM



VISTA EXTERNA CAIXA DE EMBUTIR 1600X1000X300MM

**NOTAS :**

- ETIQUETA DE ADVERTÊNCIA / ESPECIFICAÇÕES
- TODOS PARAFUSOS BICROMATIZADOS
- TODAS AS PARTES METÁLICAS ATERRADAS
- COR DE ACABAMENTO E DAS PLACAS DE MONTAGEM CONFORME ESPECIFICAÇÃO TÉCNICA.
- BARRAMENTOS PRATEADOS, PINTADOS CONFORME ESPECIFICAÇÃO TÉCNICA
- PORTAS EXTERNAS COM ABERTURA DE 180°.
- PORTAS EXTERNAS ATERRADAS.
- CHAPA #14 MSG.



Proprietário: \_\_\_\_\_  
 FACULDADE DE DIREITO DE FRANCA

Empresa Responsável pelo Projeto: \_\_\_\_\_ Engenheiro Responsável pelo Projeto: \_\_\_\_\_  
 DHFF INSTALAÇÕES E AUTOMAÇÃO INDUSTRIAL LTDA-ME CNPJ.: 10.224.987/0001-81 VICTÓRIA LAURA DA SILVA CREA N.º5070032774-SP

Visto Pref.: \_\_\_\_\_

Email : donizetmarques0421@gmail.com  
 Fone : (16) 3704 - 1575 / 99127-3362 / 99260-1730  
 Site : www.marquesautomacao.com.br

Desenho: Ferrnando Marques Título: Projeto Quadro QDG  
 Escala: 1:100 Local: Av. Major Nicacio 2377/Bairro São José - Franca Sp 1/1  
 Data: 10/10/2017 Assinla: Projeto Elétrico Executivo da Faculdade de Direito de Franca